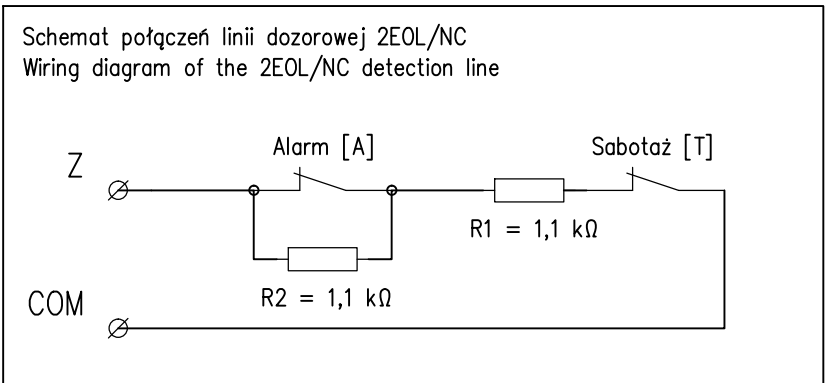


LEGENDA / LEGEND:

- CA\_ - OBUDOWA CENTRALI ALARMOWEJ  
- ALARM CONTROL PANEL CASING
- INTEGRA 64 PLUS 32 WEJŚCIA - PŁYTA GŁÓWNA CENTRALI ALARMOWEJ  
- ALARM CONTROL PANEL MAINBOARD
- INT-O 8 WYJŚĆ - EKSPANDER WYJŚĆ  
- OUTPUT EXPANSION MODULE
- INT-FI - KONWERTER ŚWIATŁOWODOWY DANYCH  
- FIBER-OPTIC INTERFACE
- MK\_ - MANIPULATOR KODOWY  
- KEYPAD
- ▲ - CZUJKA RUCHU (PIR & MW)  
- PIR & MW MOTION DETECTOR
- - CZUJKA MAGNETYCZNA (KONTAKTRON)  
- MAGNETIC DETECTORS
- (top) - ZASILANIE 230VAC (ZAKRES WYKONAWCY ROBÓT ELEKTRYCZNYCH)  
- POWER SUPPLY 230VAc (ELECTRICAL SCOPE)
- (middle) - MAGISTRALA KOMUNIKACYJNA (KABLE TYPU: YTDY 8x0,5)  
- COMMUNICATION BUS (CABLE TYPE: YTDY 8x0,5)
- (bottom) - KABLE DO CZUJEK: MAGNETYCZNYCH I RUCHU (KABLE TYPU: YTDY 8x0,5)  
- CABLE TO MAGNETIC DETECTORS AND MOTION DETECTOR (CABLE TYPE: YTDY 8x0,5)



**Kubaturowe Sp. z o.o.**  
 Pl. Bankowy 2, 00-095 Warszawa  
 REGON 380164709, NIP 525 274 98 17  
 728 382 099, projektykubaturowe@gmail.com

**UWAGI:**

- ZASILANIE NAPIĘCIEM 230VAC UJĘTO W PROJ. ELEKTRYCZNYM
- CZUJKI PIR NALEŻY ZASILIĆ NAPIĘCIEM 12 VDC Z DEDYKOWANYCH WYJŚĆ ZASILAJĄCYCH CENTRALI

**NOTE:**

- 230 VAC POWER SUPPLY IN SCOPE OF ELECTRICAL DISCIPLINE
- MOTION DETECTOR SHOULD BE POWERED WITH 12VDC FROM LOW-CURRENT OUTPUTS OF THE ALARM CONTROL PANEL

TEMAT: BUDOWA BUDYNKU STRAŻNICY OSP WE WSI DAWIDY (GMINA RASZYN) WRAZ Z ZAGOSPODAROWANIEM TERENU ORAZ INFRASTRUKTURĄ TOWARZYSZĄCĄ.		
INWESTOR:	Gmina Raszyn, Szkolna 2a, 05-090 Raszyn	BRANŻA:
ADRES:	DZ. NR 91 i 93/2, JEDN. EWID. 142106_0 RASZYN; OBR. 142106_2.0001 DAWIDY	ELEKTRYCZNA
NAZWA RYS.	SCHEMAT SYSTEMU SYGNALIZACJI WŁAMANIA I NAPADU SSWIN	SKALA:
STADIUM:	PROJEKT WYKONAWCZY	DATA:
PROJEKTANT:	ADAM KNIŻEWSKI NR UPR.: 1045/EL/86 W SPEC. INSTALACYJNEJ	NR RYS.
SPRAWDZAJĄCY:	JANUSZ WARZECHA NR UPR.: ŁOD/0249/P00E/04 W SPEC. INSTALACYJNEJ	T-03